

ACOND®

ENFIN DISPONIBLE EN **SUISSE**



Pompes à chaleur ACOND

POMPE A CHALEUR AU PROPANE (R290)
LA POMPE À CHALEUR LA PLUS SILENCIEUSE
DU MARCHÉ CHAUFFÉE JUSQU'À 70° DEGRÉS

www.acond.ch

LA POMPE À CHALEUR LA PLUS SILENCIEUSE ET LA PLUS DURABLE

La pompe à chaleur ACOND GRANDIS R290 compte parmi les plus silencieuses du marché. C'est un avantage majeur, car elle peut être installée plus facilement à proximité de votre habitation sans générer de nuisance sonore pour vous ou votre voisinage. La pompe à chaleur ACOND GRANDIS peut être jusqu'à 10 fois plus silencieuse que la plupart des autres pompes à chaleur disponibles sur le marché. Un autre atout essentiel de l'ACOND GRANDIS est qu'il s'agit d'une pompe à chaleur haute température. Cette caractéristique présente deux avantages importants. Grâce à sa capacité à produire des températures élevées, il n'est généralement pas nécessaire d'utiliser une résistance électrique supplémentaire pour le traitement anti-légionelles du ballon d'eau chaude. Cela permet de réduire la consommation d'électricité. De plus, cette performance permet d'alimenter efficacement des radiateurs existants, sans devoir obligatoirement passer à un système de chauffage basse température. Même par des conditions climatiques exigeantes, la pompe à chaleur peut encore produire jusqu'à 75 °C à une température extérieure de -15 °C.

POMPE À CHALEUR À HAUTE TEMPÉRATURE, ADAPTÉE À CHAQUE MAISON

Les pompes à chaleur ACOND sont conçues exclusivement avec des composants de haute qualité. Elles bénéficient d'une garantie de 2 ans, pouvant être étendue jusqu'à 5 ans à condition qu'un contrat d'entretien soit conclu avec un installateur agréé. Par ailleurs, le réfrigérant utilisé est le R290. L'un de ses principaux avantages est qu'il offre une plage de fonctionnement plus large, permettant à nos pompes à chaleur ACOND de produire des températures de sortie élevées. Cela constitue un avantage important lors de rénovations, car il devient moins nécessaire d'améliorer fortement l'isolation du bâtiment ou de transformer votre installation existante en système de chauffage basse température.

PUISSANCE DES POMPES À CHALEUR À HAUTE TEMPÉRATURE ACOND

ACOND fournit ses pompes à chaleur à haute température en trois puissances, à savoir la GRANDIS-N, la R et la L. Les deux pompes à chaleur ont une étiquette A+++ , ce qui montre déjà qu'il s'agit de pompes à chaleur extrêmement durables. La GRANDIS-N a une puissance de 1,7-8 KW, la R de 4,4-19,6 KW et la L de 7 à 29 KW. Cela nous permet de servir à la fois le marché du neuf et de la rénovation. Les pompes à chaleur ACOND offrent également la possibilité de travailler avec deux groupes de chauffage. Ainsi, nous pouvons alimenter le chauffage à basse température, tout en fournissant des températures élevées pour les radiateurs. Cela rend les pompes à chaleur à haute température ACOND particulièrement adaptées à la fois pour les installations monovalentes et les configurations hybrides, par exemple avec une chaudière à gaz ou mazout.

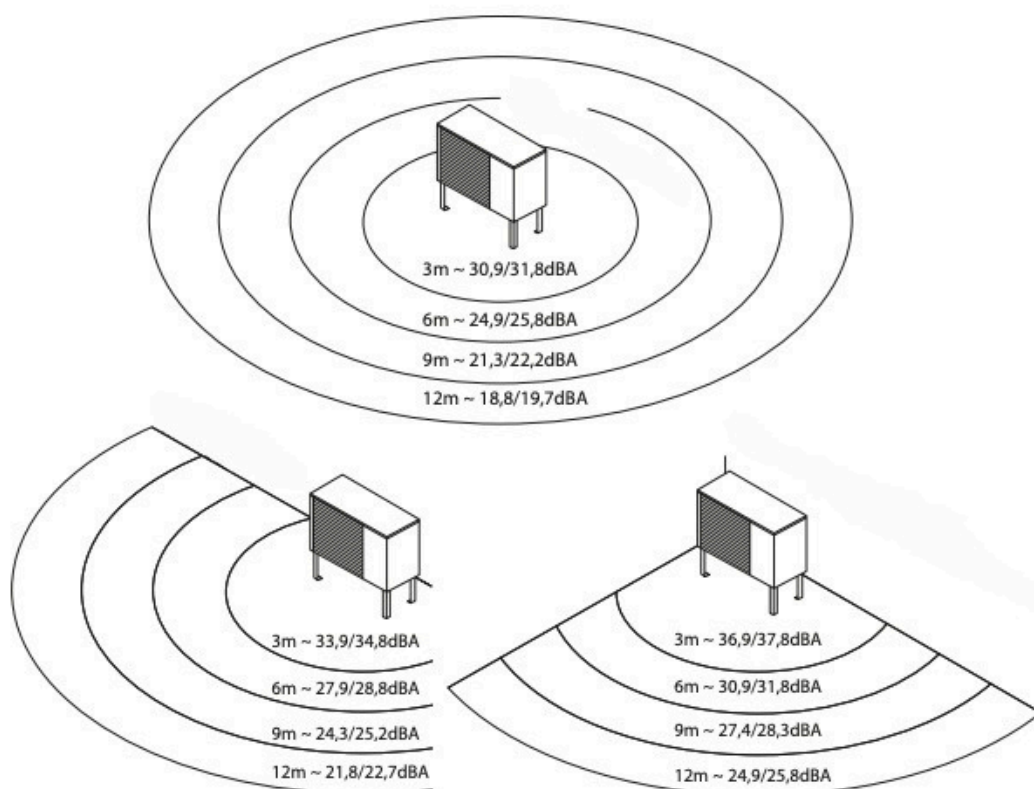
CE QUI DISTINGUE UNE POMPE À CHALEUR DE LA MARQUE ACOND

- Pompe à chaleur au propane - écologique et chauffe à de hautes températures.
- Peut encore fournir une température de sortie de 65 degrés à -22 degrés Celsius, et chauffe à 75 degrés à -15 degrés Celsius.
- Unité extérieure très silencieuse.
- Carrosserie en acier inoxydable pour une plus longue durée de vie.
- Support à vie via internet, sans frais.
- SCOP très élevé - économies maximales sur les coûts énergétiques.
- Pompe à chaleur A+++ , même à 55 degrés de température de sortie.
- Garantie très longue - 5 ans avec contrat.
- Composants de marque A de la plus haute qualité.
- Monitoring en ligne & Application.
- Évaporateur optimisé pour une meilleure absorption de la chaleur de l'air extérieur.
- Possibilité de chauffer et de refroidir.

INCROYABLEMENT SILENCIEUSES !

Nos pompes à chaleur sont incroyablement silencieuses, parmi les plus silencieuses du marché. Une différence de 3 dB signifie deux fois plus de bruit, une différence de 6 dB signifie quatre fois plus de bruit et une différence de 9 dB signifie huit fois plus de bruit. Notre pompe à chaleur ACOND GRANDIS est dix fois plus silencieuse que de nombreux produits concurrents ! Nous sommes impatients de vous le démontrer en pratique.

*concerne la pression sonore libre dans l'espace à 3 mètres de distance



LES MEILLEURS COMPOSANTS

Nous utilisons les meilleurs composants disponibles, tels que le compresseur Copeland Scroll Inverter, le ventilateur Ziehl-Abegg, le boîtier en acier inoxydable, le réfrigérant R290 avec la plus large plage de paramètres de fonctionnement, fabriqués dans l'UE.

DONNÉES TECHNIQUES D'ACONDE PRO

Pompe à chaleur air/eau monobloc compacte équipée d'un compresseur scroll à variation continue utilisant un liquide de refroidissement naturel respectueux de l'environnement. L'unité extérieure est composée d'un tableau électrique et, selon l'accessoire choisi, d'un module hydro ou d'un coffret hydro. La livraison comprend également un thermostat d'ambiance avec lequel la pompe à chaleur peut également être contrôlée.

Modèle	Pro-N	Pro-R
Tension d'alimentation ; fusibles à l'intérieur de l'unité	400V/50Hz; B20A	400V/50Hz; B20A
Tension d'alimentation ; fusibles unité extérieure	230V/50Hz; B16A	400V/50Hz; B16A
Modèle compresseur	Défilement	Défilement
Courant maximal de l'unité extérieure [A]	13	12
Courant initial [A]	5	5
Réfrigérant	R290	R290
Poids du réfrigérant [KG]	1,35	2,75
Puissance de chauffage [KW]	1.5 - 8.9	3.1 - 18.8
Capacité de refroidissement	3-7	6-14

POURQUOI NOTRE POMPE À CHALEUR EST-ELLE RÉVOLUTIONNAIRE ?

1

À une température ambiante de -22 °C, il chauffe l'eau à 65 °C grâce au compresseur seul, sans l'assistance de l'élément électrique. A -15°C, elle atteint facilement les 70°C.

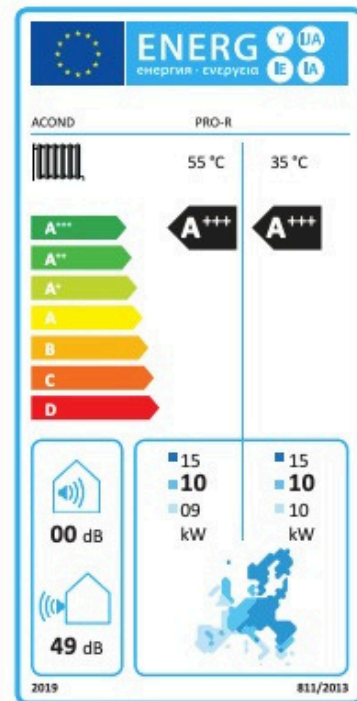
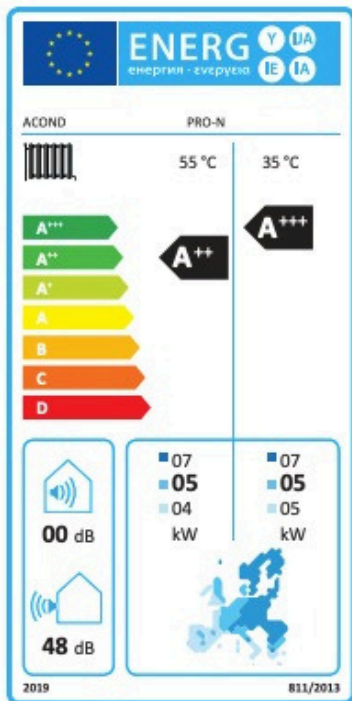
2

Grâce à la combinaison de composants de la plus haute qualité, de R&D et de matériaux avancés d'amortissement du bruit et des vibrations, l'ACOND PRO est incroyablement silencieux, en fait de loin le plus silencieux.

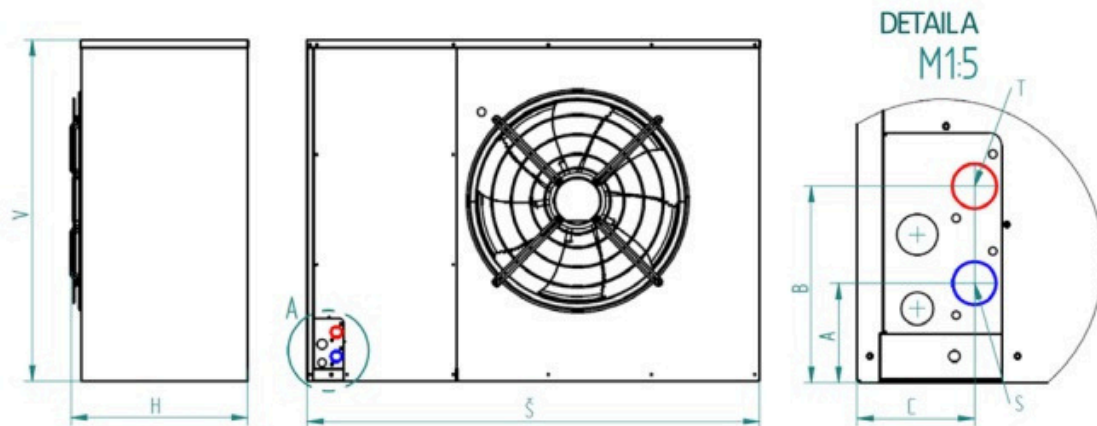
3

En utilisant le compresseur Invertor Scroll Copeland le plus avancé et le réfrigérant écologique R290 avec la meilleure plage opérationnelle, ACOND PRO offre la durée de vie la plus longue.

ÉTIQUETTES ÉNERGÉTIQUES PRO-N ET PRO-R



DIMENSIONS DES POMPES À CHALEUR ACOND



		Pro-N	Pro-R
V	mm	740	1070
S	mm	1130	1430
H	mm	500	560
A	mm	107	78
B	mm	183	154
C	mm	82	92
G	Kg	115	195
T	mm	1"	1"
S	mm	1"	1"

POURQUOI CHOISIR ACOND ?

PRIX COMPÉTITIF

Une installation issue d'une source durable doit avoir un retour sans compromettre la qualité ou la durée de vie. Les thermopompes ACOND sont de haute qualité à un prix compétitif. Si vous comparez les pièces, la puissance, la production de bruit avec d'autres marques et prix, vous serez étonné !

SILENCE

Nous avons accordé une grande attention au fonctionnement silencieux de nos pompes à chaleur. Veuillez ne pas simplement comparer les valeurs du tableau. Selon la norme EN 14511, les onduleurs sont mesurés à 50 % de charge, les valeurs de fonctionnement réelles peuvent varier considérablement.

SOUTIEN TECHNIQUE

Une pompe à chaleur est un investissement dont la durée de vie est estimée à 20 ans. Une pompe à chaleur ACOND peut être connectée à Internet et donc au système de contrôle de l'usine pour garantir un service de première classe et détecter gratuitement tout défaut en ligne.

DURABILITÉ

Les plaques métalliques revêtues de poudre présentent un risque élevé de rouille. C'est pourquoi notre pompe à chaleur est fabriquée en acier inoxydable. Un compresseur scroll est beaucoup moins sensible aux interférences qu'un compresseur rotatif double. La durée de vie attendue d'un compresseur scroll dans une pompe à chaleur ACOND est donc plus longue que celle du compresseur rotatif inverseur. C'est pourquoi ACOND offre des garanties plus élevées que ses concurrents.

CONFORT MAXIMAL

Notre système de contrôle breveté ACOND THERM calcule en permanence les réglages les meilleurs et les plus économiques. Avec toute autre pompe à chaleur, vous devez vérifier et reconfigurer à plusieurs reprises la courbe de chauffage pour réaliser des économies plus importantes. Avec notre système de contrôle breveté, vous bénéficiez automatiquement d'un maximum de confort et d'économies.

L'ÉVAPORATEUR ACOND

Un évaporateur pour pompe à chaleur doit être généreusement dimensionné avec une plus grande distance entre les ailettes et peu de résistance à l'air. L'utilisation d'un évaporateur incurvé d'un climatiseur avec un petit espace entre les ailettes permet au fabricant d'économiser beaucoup d'argent. Un tel échangeur de chaleur est très bon marché. Cependant, il faut savoir que l'énergie thermique qui n'est pas absorbée par l'évaporateur doit être ajoutée électriquement, ce qui augmente votre facture d'électricité.

COMPRESSEUR EVI, AVEC DES AVANTAGES :

- Augmentation significative du rendement (COP) de la pompe à chaleur.
- Prolonger la durée de vie du compresseur.
- Extension de la plage de fonctionnement de la température de l'air et des températures de sortie d'eau de la pompe à chaleur.
- Réduction du bruit du compresseur et donc de l'ensemble de la pompe à chaleur.
- Augmentation de la capacité du compresseur et donc de la pompe à chaleur.
- Réduire la charge sur l'évaporateur et ainsi améliorer l'efficacité (COP) de la pompe à chaleur.
- Augmenter la fiabilité de l'ensemble de la pompe à chaleur.

PUISSANCE MAXIMALE À DIFFÉRENTES TEMPÉRATURES EXTÉRIEURES

ACOND PRO N								
Température extérieure [°C]	-20	-15	-10	-5	0	5	10	15
Capacité de chauffage maximale à 35°C [kW]	3,7	4,6	5,5	6,4	7,3	8,2	8,9	8,9
Capacité de chauffage maximale à 55°C [kW].	3,9	4,6	5,3	6	6,8	7,5	8,2	8,4

ACOND PRO R								
Température extérieure [°C]	-20	-15	-10	-5	0	5	10	15
Capacité de chauffage maximale à 35°C [kW]	8,6	10,4	12,2	14,1	15,9	17,7	18,8	18,8
Capacité de chauffage maximale à 55°C [kW].	8,4	9,9	11,4	12,8	14,3	15,8	17	17

COP À PUISSANCE MAXIMALE À DIFFÉRENTES TEMPÉRATURES EXTÉRIEURES

ACOND PRO N								
Température extérieure [°C]	-20	-15	-10	-5	0	5	10	15
COP à la puissance de chauffage maximale à 35°C	2,3	2,6	3	3,5	4	4,6	5,4	6,4
COP à la puissance de chauffage maximale à 55°C	1,8	1,9	2,1	2,3	2,6	3	3,5	4

ACOND PRO R								
Température extérieure [°C]	-20	-15	-10	-5	0	5	10	15
COP à la puissance de chauffage maximale à 35°C	2,6	2,9	3,2	3,7	4,2	4,9	5,7	6,6
COP à la puissance de chauffage maximale à 55°C	1,8	2	2,3	2,5	2,8	3,2	3,6	4,1

ÉNERGIE EN FONCTION DE LA TEMPÉRATURE EXTÉRIEURE ET DU CLIMAT MOYEN

	PRO-N		PRO-R	
	35	55	35	55
Température de référence de l'eau [°C]	35	55	35	55
Classe énergétique - chauffage	A+++	A++	A+++	A+++
Efficacité énergétique saisonnière du chauffage [%]	187	144	199	155
Consommation annuelle d'énergie pour le chauffage [kWh]	2053	2588	4246	5351

*concerne la pression sonore libre dans l'espace à 3 mètres de distance

SCOP LORS DE L'UTILISATION DE LA LIGNE DE TIR ÉQUITHERMIQUE

Données pour un climat moyen, régulation équithermique		
Pdesign x SCOP W35 [kW x 1]	4,71 x 4,74	10,38 x 5,05
Pdesign x SCOP W55 [kW x 1]	4,61 x 3,68	10,17 x 3,93



WWW.ACOND.CH

Distributeur officiel
Champs Courbes 24
CH - 1024 Ecublens
info@jams-trade.com
www.jams-trade.com

